

Flexy Compact
Podizač/ kolica za tanjure, 2 cilindra
- Ø180-250 mm, 2 klizača, v.750

STAVKA #: _____

MODEL # _____

NAZIV # _____

SIS # _____

AIA # _____



322127 (F33NKW)

Kolica za tanjure, dvostruki
cilindar, klizač za tanjure s
obje strane, promjer tanjura
180 - 250 mm, V = 750**Kratke specifikacije**

Br. stavke: _____

Neutralan podizač tanjura pogodan za prijenos i dijeljenje tanjura. Podizač tanjura s dvama cilindrima: na svaki cilindar mogu se odložiti tanjuri promjera 250 mm. Uređaj ima četiri okretna kotačića, 2 s kočnicama. Čvrsta konstrukcija s laminiranim oplatama na četirima stranama. Klizač za tanjure od nehrđajućeg čelika AISI 304 ugrađuje se na dugačkim stranama i može se sklopiti radi lakšeg prolaska uređaja kroz vrata.

Glavne značajke

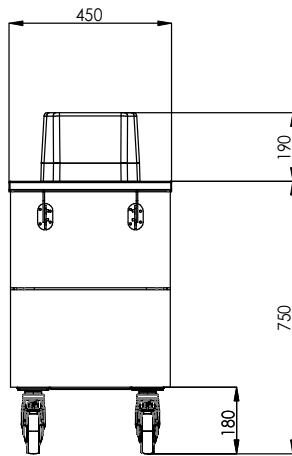
- Neutralan podizač tanjura pogodan za prijenos i dijeljenje tanjura.
- Opruge podizača omogućuju pohranu tanjura različitih težina.
- Podizač tanjura s dva cilindra: na svaki cilindar mogu se odložiti tanjuri promjera 250 mm.
- CB i CE certifikat potvrđen od strane neovisnog instituta. .
- Savršen kompaktan dizajn idealan je za uštedu prostora.
- Cjevasti klizač za pladnjeve od nehrđajućeg čelika AISI 304 prijanjajući se ugrađuje na dugačkim stranama i može se sklopiti radi lakšeg prolaska jedinica kroz vrata.
- Idealan za poslužne linije bez djelatnika.

Konstrukcija

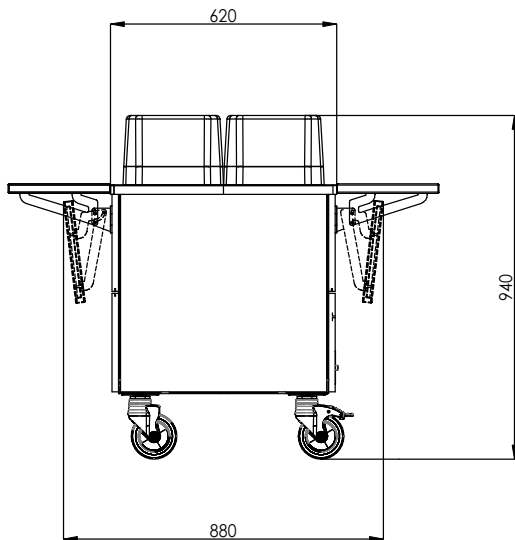
- Uređaj ima četiri okretna kotačića, dva s kočnicama.
- Čvrsta konstrukcija s laminiranim oplatama na četiri strane.

ODOBRENJE: _____

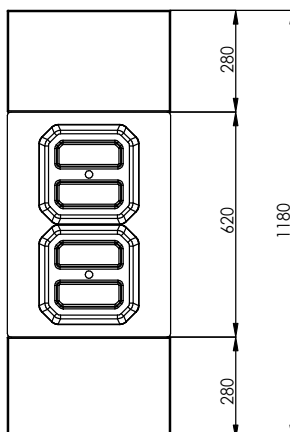
Prednja/e



Bočna/o



Gornja/e



Ključne informacije:

Vanjske dimenzije, širina: 322127 (F33NKW)	1180 mm
Vanjske dimenzije, dubina:	450 mm
Vanjske dimenzije, visina:	940 mm
Neto težina:	45 kg
Materijal kotača:	
Promjer kotača:	